

ARION 10W OV

Управляемый светодиодный светильник, бра

1. Общие указания

- 1.1.** Светодиодный светильник ARION 10W OV является современной альтернативой настенного светильника, типа БРА, используется для основного освещения внутренних бытовых помещений.
- 1.2.** Отличительной особенностью настенного светильника ARION 10W OV является возможность смены цветовой температуры (от холодного до теплого), а так же функция «ночник».
- 1.3.** Светильник ARION 10W OV изготовлен из высококачественных материалов и является безопасным для человека, животных и окружающей среды. В нем отсутствует ультрафиолетовое и инфракрасное излучение.
- 1.4.** При соблюдении правил эксплуатации, светильник рассчитан на длительный срок службы.
- 1.5.** В данном паспорте указаны технические данные, комплект поставки, устройство изделия и способ подготовки к работе.

2. Требования по технике безопасности

- 2.1.** Все работы по установке и техническому обслуживанию должны проводиться квалифицированным персоналом, имеющим допуск на проведения данного вида работ.
- 2.2.** При установке светильника на стену убедитесь в отсутствии скрытой электропроводки для предотвращения ее повреждения и поражения электрическим током.
- 2.3.** При коммутации (соединении) светильника с сетевым напряжением (через драйвер), обратите внимание на надежность и прочность электрических соединений т.к. от этого зависит бесперебойность и долговечность его работы.

Особое внимание, уделяйте герметизации соединений во влажном помещении или на улице, так как плохо изолированные соединения могут вызвать короткое замыкание, в результате чего светильник выйдет из строя.

2.4. Для обслуживания светильника, отключайте электропитание!

- 2.5.** Светильник имеет степень защиты IP44.

3. Комплект поставки

- 3.1.** Светильник - 1 шт.
- 3.2.** Монтажный комплект - 1 шт.
- 3.3.** Паспорт светильника - 1 шт.
- 3.4.** Упаковка - 1 шт.

4. Техническое описание



Наименование	Мощность, Вт	Аналог, Вт	Световой поток, лм		Световой поток, лм		Световой поток, лм	Световой поток, лм	Габаритные размеры, мм	Количество в упаковке, шт.
			Теплый Белый	Универсальный Белый	Холодный Белый	Ночник				
ARION 10W OV	24	АН 100х1	900	950	1000	150		а 284 x б 195 h 64	20	

Изготовитель:
 MAYSUN ENTERPRISE LTD.,
 1607, Building 5, Wanxiangxintian, Chezhanbei Road,
 Furong District, Changsha, Hunan, China 410001.
 МЭЙСАН ЭНТЕРПРАЙЗ ЛТД.,
 1607, строение 5, Вансянсинтян, ул. Чечжанбэй,
 район Фужун, г.Чанша, провинция Хунань,
 Китай 410001.

Сделано в Китае

Импортер: ООО "АЛМАК"
 Телефон: +7(919)729-11-18
 Адрес: 115516, г. Москва,
 ул. Промышленная, д.11А, строение №41,
 1-й этаж, помещение № I, комната № 6г.



ДАТА ПРОДАЖИ _____

Печать магазина

5. Установка и подключение

5.1. Выберите место для установки светильника. Выведите провода для подключения (электропитание должно быть отключено).

5.2. Изолируйте соединение с помощью специальных компонентов (термоусадочного кембрика). Жилы и изоляция проводов не должны иметь признаков как механического повреждения (трещины или негерметичность), так и перегрева, (подтеки или обугливание).

5. Установка и подключение

5.1. Перед установкой достаньте светильник из упаковки.

5.2. Выберите место для установки.

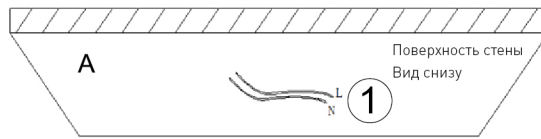
5.3. Выведите провода для подключения светильника (электропитание должно быть отключено). ①

5.4. Соедините выведенный провод с проводом основания светильника.

5.5. Изолируйте соединение с помощью специальных компонентов (термоусадочного кембрика). Жилы и изоляция проводов не должны иметь признаков как механического повреждения (трещины или негерметичность), так и перегрева, (подтеки или обугливание).

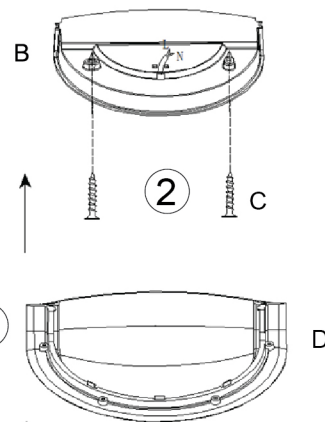
5.6. Установите основание светильника в выбранном месте с помощью саморезов (в комплекте). ②

5.7. Установите рассеиватель светильника защелкнув его на закрепленном основании светильника. ③



A	Потолок или стена
B	Основание
C	Крепежный элемент (саморез)
D	Светильник

N - «ноль»
L - «фаза»

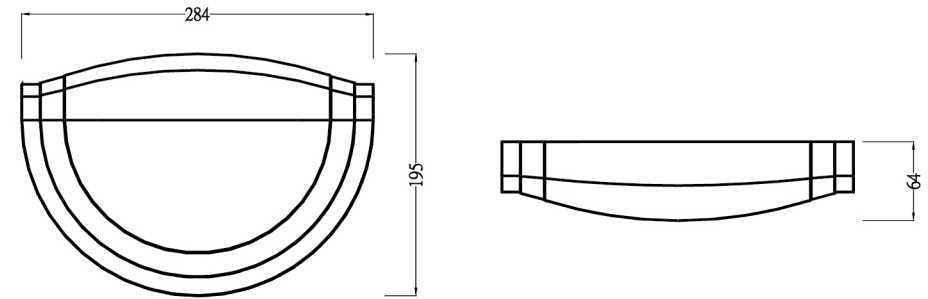


6. Включение и управление

6.1. Управление светильником с помощью выключателя

6.1.1. Светильник может управляться с помощью выключателя. Путем включения и выключения светильника в течении 5 секунд, можно менять цвет свечения в последовательности: 1) холодный свет; 2) теплый свет; 3) нейтральный свет; 4) ночник.

7. Габаритные размеры



8. Хранение

8.1. При погрузке и перевозке должны соблюдаться меры предосторожности, исключающие механические повреждения.

9. Техническое обслуживание

9.1. При загрязнении светильника очистку поверхности производить мягкой, сухой тканью. Не допускать использование растворителей и других агрессивных моющих средств.

10. Гарантийные обязательства

10.1. Гарантийный срок эксплуатации 2 года со дня продажи светильника через розничную сеть, при соблюдении потребителем условий установки, эксплуатации, транспортировки и хранения.

10.2. В случае обнаружения неисправности или выхода светильника из строя, не по вине покупателя, до истечения гарантийного срока следует обратиться в магазин, продавший светильник.

10.3. Неправильное хранение, использование светильника или использования его не по назначению, лишают права на гарантию.

10.4. Возврат светильника осуществляется только в заводской упаковке без механических повреждений и при полной комплектации светильника.

10.5. Гарантийные обязательства выполняются продавцом при предъявлении покупателем заполненного гарантийного талона и кассового чека.