

MS-SLW-G108C 18W R

Подводный светодиодный RGB светильник
для фонтанов и бассейнов

1. Общие указания

1.1. Светодиодный RGB светильник предназначен для подсветки фонтанов и бассейнов и рассчитан для работы в сети постоянного напряжения DC12V.

1.2. При соблюдении правил эксплуатации, светодиодный светильник имеет длительный срок службы.

1.3. Светодиодный светильник имеет степень защиты IP68 и пригоден для использования в воде.

1.4. Данный паспорт содержит технические данные, комплект поставки, устройство изделия и способ подготовки к работе.

2. Требования по технике безопасности

2.1. Все работы по установке и техническому обслуживанию должны проводиться квалифицированным персоналом, имеющим допуск на проведения данного вида работ!

2.2. При соединении светодиодных светильников между собой, с блоком питания и контроллером обратите внимание на надежность, прочность и герметичность электрических соединений, т.к. от этого зависит бесперебойность и долговечность их работы.

2.3. Суммарная мощность подключенных светодиодных светильников в одну цепь не должна превышать номинальной мощности блока питания! Для стабильной и надежной работы необходимо устанавливать блок питания с запасом мощности 10-15%.

2.4. При подключении светодиодных светильников к блоку питания соблюдайте полярность +/-, в противном случае светильник может выйти из строя.

3. Комплект поставки

3.1. Светодиодный светильник – 1 шт.

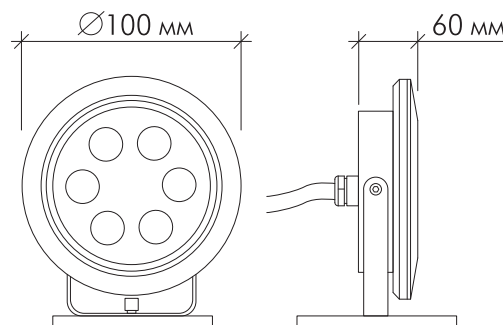
3.2. Паспорт изделия – 1 шт.

3.3. Упаковка – 1 шт.

4. Техническое описание

Название	Параметры сети	Мощность, Вт	Световой поток, лм	Цвет свечения	Угол свечения	Влагозащитность	Вид оптики	Габаритные размеры, мм
MS-SLW-G108C 18W R-RGB-30-CHROME-12-IP68	DC12V	18	-	RGB	30°	IP68	Симметричный	∅100 x h 60

Габаритные размеры



5. Установка

5.1. Выберите место для установки.

5.2. Подготовьте поверхность, на которую будет установлен светодиодный светильник.

5.3. Соберите цепь из необходимого количества светильников, подключите блоки питания, контроллеры и усилители сигнала, как показано на схеме подключения (см. п.6).

5.4. Соедините цепь с сетевыми проводами.

Внимание! Запрещается техническое обслуживание светодиодного светильника во включенном состоянии! Для обслуживания светильника выключайте электропитание!

- Светильники нельзя использовать без воды во включенном состоянии более 10 минут.

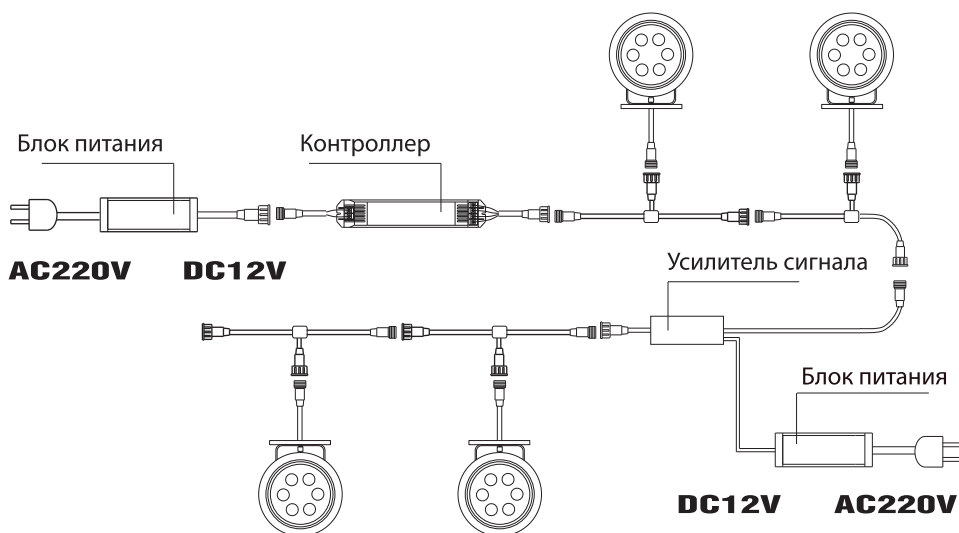
- При коммутации светильников рекомендуется использование монтажных боксов со степенью защиты IP68 и специальных гермовводов.

- Кислотность воды не должна превышать уровня PH8.3.

- Рекомендуемое расстояние от блока питания до первой цепи не более 2-5 метров

- Не рекомендуется разбирать светильник
- Перед установкой светильника проверьте, чтобы герметизация не была нарушена.
- **Светильники нельзя погружать на глубину более 100 см.**
- Перед подключением внимательно прочитайте инструкцию по установке и эксплуатации светильника.
- RGB - светильники работают через специальные контроллеры, предназначенные для работы со светодиодами.

6. Подключение



Внимание:

1. Если контроллер не позволяет подключить необходимое количество светильников, используется усилитель сигнала.
2. Максимальное количество светильников, подключенных в одну цепь зависит от мощности блока питания, контроллера и сечения проводов.

7. Хранение

7.1. При погрузке и перевозке должны соблюдаться меры предосторожности, исключающие механические повреждения.

8. Техническое обслуживание

8.1. При очистке загрязненного светильника не допускать использования растворителей и других агрессивных моющих средств.

9. Гарантийные обязательства

9.1. Гарантийный срок эксплуатации 12 месяцев со дня продажи светодиодного светильника через розничную сеть, при соблюдении потребителем условий установки, эксплуатации, транспортировки и хранения.

9.2. В случае обнаружения неисправности или выхода светодиодного светильника из строя, не по вине покупателя, до истечения гарантийного срока следует обратиться в магазин, продавший светильник.

9.3. Гарантия НЕ распространяется на: светодиодные светильники использующиеся не по назначению; светодиодные светильники, имеющие механические и иные повреждения.

9.4. Возврат светодиодного светильника осуществляется только в заводской упаковке без механических повреждений и при полной комплектации.

9.5. Гарантийные обязательства выполняются продавцом при предъявлении покупателем заполненного гарантийного талона и кассового чека.

ДАТА ПРОДАЖИ _____

Печать магазина

Изготовитель:
MAYSUN ENTERPRISE LTD.,
1607, Building 5, Wanxiangxintian, Chezhanbei Road,
Furong District, Changsha, Hunan, China 410001.
МЭЙСАН ЭНТЕРПРАЙЗ ЛТД.,
1607, строение 5, Вансянсинтян, ул. Чечжанбэй,
район Фужун, г.Чанша, провинция Хунань,
Китай 410001.

Сделано в Китае

Импортер: ООО "АЛМАК"
Телефон: +7(919)729-11-18
Адрес: 115516, г. Москва,
ул. Промышленная, д.11А, строение №41,
1-й этаж, помещение № I, комната № 6г.

