

B4A0106

Встраиваемый подводный светодиодный RGB светильник для фонтанов и бассейнов

1. Общие указания

1.1. Светодиодный RGB светильник B4A0106 предназначен для подсветки фонтанов и бассейнов и рассчитан для работы в сети постоянного напряжения DC12V.

1.2. При соблюдении правил эксплуатации, светодиодный светильник имеет длительный срок службы.

1.3. Светодиодный светильник имеет степень защиты IP68 и пригоден для использования в воде.

1.4. Данный паспорт содержит технические данные, комплект поставки, устройство изделия и способ подготовки к работе.

2. Требования по технике безопасности

2.1. Все работы по установке и техническому обслуживанию должны проводиться квалифицированным персоналом, имеющим допуск на проведения данного вида работ!

2.2. При соединении светодиодных светильников между собой, с блоком питания и контроллером обратите внимание на надежность, прочность и герметичность электрических соединений, т.к. от этого зависит бесперебойность и долговечность их работы.

2.3. Суммарная мощность подключенных светодиодных светильников в одну цепь не должна превышать номинальной мощности блока питания. Для стабильной и надежной работы необходимо устанавливать блок питания с запасом мощности 10-15%.

2.4. При подключении блока питания к сетевому проводу соблюдайте полярность +/-, в противном случае светильнику может выйти из строя.

Внимание! Держать светильник во включенном состоянии без воды можно не более 10 минут!

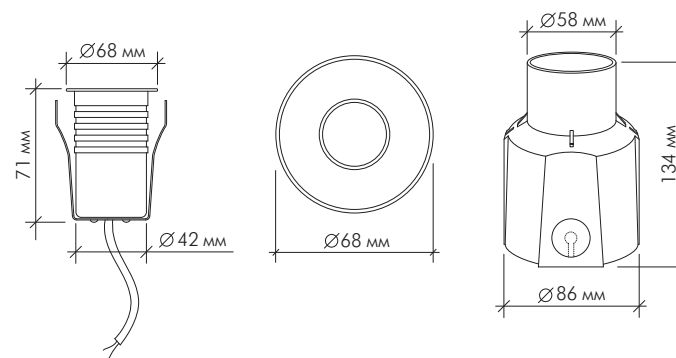
3. Комплект поставки

- 3.1. Светодиодный светильник – 1 шт.
- 3.2. Монтажная коробка - 1 шт.
- 3.3. Паспорт изделия – 1 шт.
- 3.4. Упаковка – 1 шт.

4. Техническое описание

Напряжение питания	DC12V
Потребляемая мощность	3W
Количество светодиодов	1LED
Угол свечения	30°
Срок службы	50 000 часов
Степень защиты	IP68
Тип светодиода	SMD 3W

Габаритные размеры



5. Установка

5.1. Перед установкой светодиодного светильника проверьте его работоспособность, предварительно подключив его к блоку питания и контроллеру (см. схему подключения).

5.2. Выберите место для установки.

5.3. Подготовьте отверстие для монтажной коробки.

5.4. Подключите сетевые провода к блокам питания, контроллерам и усилителям сигнала (рекомендуемое расстояние от блока питания до первой цепи не более 2-5 метров), и выведите провода для светильников через монтажные коробки.

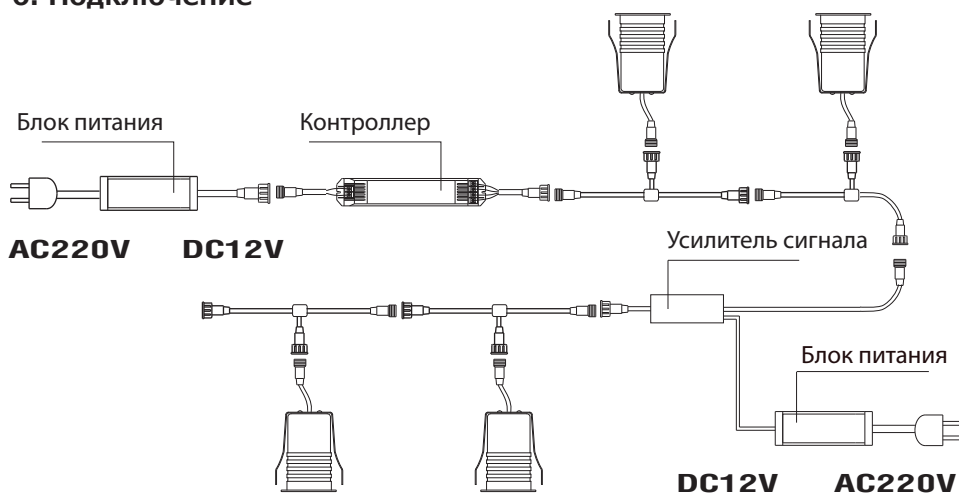
5.5. Установите монтажные коробки в проделанные отверстия.

5.6. Соедините светильники с выведенными проводами и установите их в монтажные коробки. Жилы и изоляция проводов не должны иметь признаков механического повреждения (трещины, изломы) и перегрева (подтеки, обугленность).

Внимание! Запрещается техническое обслуживание светодиодного светильника во включенном состоянии! Для обслуживания светильника выключайте электропитание!

- Светильники нельзя использовать без воды во включенном состоянии более 10 минут.
- Кислотность воды не должна превышать уровня pH8.3.
- Не рекомендуется разбирать светильник
- Перед установкой светильника проверьте, чтобы герметизация не была нарушена.
- **Светильники нельзя погружать на глубину более 100 см.**
- Перед подключением внимательно прочитайте инструкцию по установке и эксплуатации светильника.
- RGB - светильники работают через специальные контроллеры, предназначенные для работы со светодиодами.

6. Подключение



Внимание:

1. Если контроллер не позволяет подключить необходимое количество светильников, используется усилитель сигнала.
2. Максимальное количество светильников, подключенных в одну цепь зависит от мощности блока питания, контроллера и сечения проводов.

7. Хранение

7.1. При погрузке и перевозке должны соблюдаться меры предосторожности, исключающие механические повреждения.

8. Техническое обслуживание

8.1. При очистке загрязненного светильника не допускать использования растворителей и других агрессивных моющих средств.

9. Гарантийные обязательства

9.1. Гарантийный срок эксплуатации 12 месяцев со дня продажи светодиодного светильника через розничную сеть, при соблюдении потребителем условий установки, эксплуатации, транспортировки и хранения.

9.2. В случае обнаружения неисправности или выхода светодиодного светильника из строя, не по вине покупателя, до истечения гарантийного срока следует обратиться в магазин, продавший светильник.

9.3. Гарантия НЕ распространяется на: светодиодные светильники, используемые не по назначению; светодиодные светильники, имеющие механические и иные повреждения.

9.4. Возврат светодиодного светильника осуществляется только в заводской упаковке без механических повреждений и при полной комплектации.

9.5. Гарантийные обязательства выполняются продавцом при предъявлении покупателем заполненного гарантийного талона и кассового чека.

ДАТА ПРОДАЖИ _____

Печать магазина

Производитель: MAYSUN ENTERPRISE LTD
Адрес: г. Чангша, р-н Фужун, ул. Чечжан Вэйлу,
мкр-н Вансян Синтян, д. 5, 1607
Сделано в Китае

