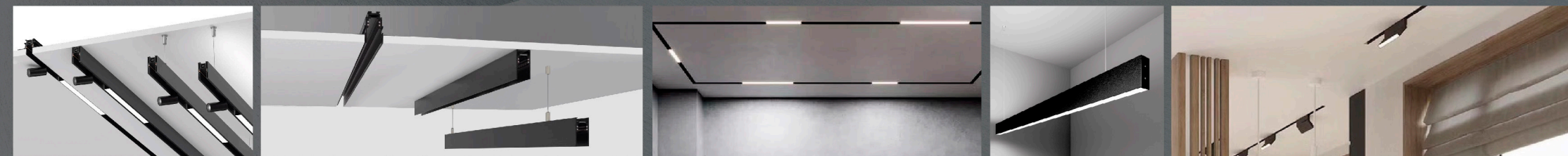


**МАГНИТНЫЕ
ТРЕКОВЫЕ СИСТЕМЫ**



МАГНИТНЫЙ ШИНОПРОВОД / СОЕДИНИТЕЛИ / КОМПЛЕКТУЮЩИЕ

48V

МАГНИТНЫЙ ШИНОПРОВОД ВСТРАИВАЕМЫЙ MAGNETO TRACK R35

d 2000 x a 84 x h 76,9 mm

d 3000 x a 84 x h 76,9 mm

МАГНИТНЫЙ ШИНОПРОВОД НАКЛАДНОЙ/ПОДВЕСНОЙ MAGNETO TRACK M35

d 2000 x a 38 x h 79,3 mm

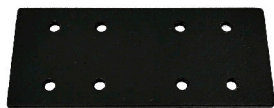
d 3000 x a 38 x h 79,3 mm

Подвесной комплект
для магнитного шинопровода
MAGNETO M35



Соединитель для подвесного
магнитного шинопровода
MAGNETO M35

a 38 x b 100 mm



Боковая заглушка
для магнитного шинопровода
MAGNETO M35 глухая

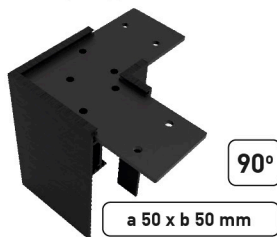
a 38 x h 79,3 mm



L-образный угол-соединитель
для накладного магнитного
шинопровода MAGNETO M35

90°

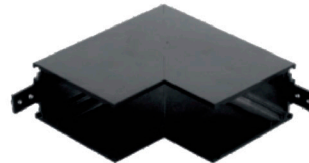
a 50 x b 50 mm



Внутренний угол-соединитель
для накладного магнитного
шинопровода MAGNETO M35

a 120 x b 120 mm

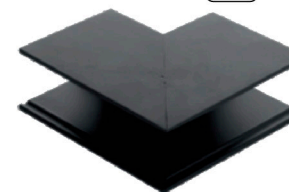
90°



Внешний угол - соединитель
для накладного магнитного
шинопровода MAGNETO M35

a 100 x b 100 mm

90°



Токопроводящий соединитель угловой
для магнитного шинопровода MAGNETO



Токопроводящий соединитель прямой
для магнитного шинопровода MAGNETO



Внешний угол - соединитель
для встраиваемого магнитного
шинопровода MAGNETO R35

a 100 x b 100 mm

90°



Боковая заглушка
для магнитного шинопровода
MAGNETO R35 с отверстием

a 84 x h 76,9 mm



L-образный угол-соединитель
для встраиваемого магнитного
шинопровода MAGNETO R35

90°

a 100 x b 100 mm



Внутренний угол-соединитель
для встраиваемого магнитного
шинопровода MAGNETO R35

90°

a 120 x b 120 mm



Блок питания
MEAN WELL 100W/48V
-2.3A (95-265V)

d 129 x a 97 x h 30 mm

IP20 100W 90-265V AC LED

DC 2.3A MEAN WELL 48V



Токопровод для магнитного
шинопровода MAGNETO



СВЕТОДИОДНЫЕ СВЕТИЛЬНИКИ ДЛЯ МАГНИТНОГО ШИНОПРОВОДА

Линейный светодиодный светильник для магнитного шинпровода

MAGNETO M35 20W LB-270-45-5LENS-3000-black-DC48V-IP20

d 270 x a 34 x h 50,5 mm



CREE

LED 48V

20W 2000 lm

3000 K IP20

45°

Линейный светодиодный светильник для магнитного шинпровода

MAGNETO M35 10W LB-135-45-5LENS-3000-black-DC48V-IP20

d 135 x a 34 x h 50,5 mm



CREE

LED 48V

10W 1000 lm

3000 K IP20

45°

Линейный поворотный светодиодный светильник для магнитного шинпровода

MAGNETO M35 10W FD-136-45-5LENS-3000-black-DC48V-IP20

d 136 x a 35 x h 140 mm



CREE

LED 48V

10W 1000 lm

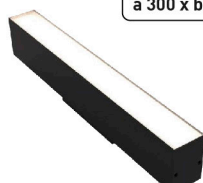
3000 K IP20

45° 180°

Линейный светодиодный светильник для магнитного шинпровода

MAGNETO M35 8W LD-300-120-SMD-3000-black-DC48V-IP20

a 300 x b 34 x h 50,5 mm



OSRAM

LED 48V

8W 800 lm

3000 K IP20

120°

Линейный светодиодный светильник для магнитного шинпровода

MAGNETO M35 16W LD-600-120-SMD-3000-black-DC48V-IP20

a 600 x b 34 x h 50,5 mm



OSRAM

LED 48V

16W 1600 lm

3000 K IP20

120°

Цилиндрический светодиодный светильник для магнитного шинпровода

MAGNETO M35 12W TL-52-36-COB-3000-black-DC48V-IP20

d 52 x a 100 x h 110 mm



bridgelux

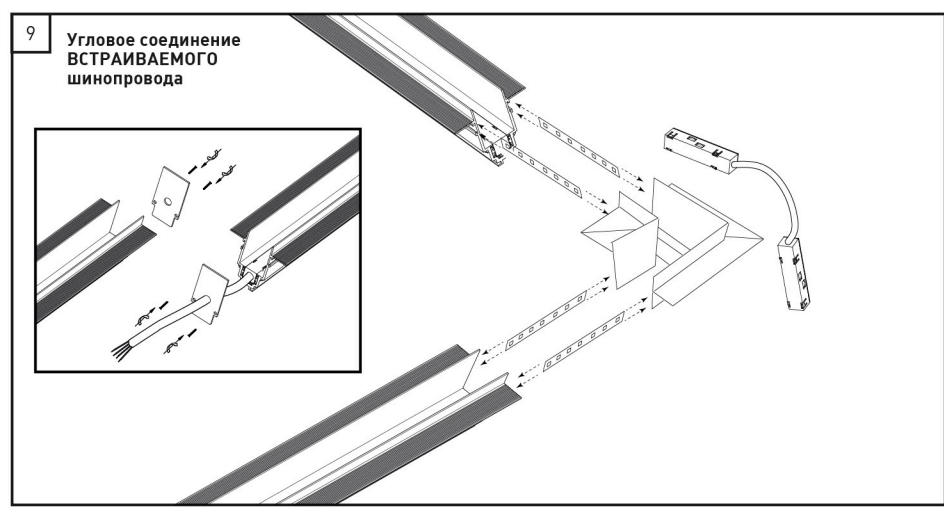
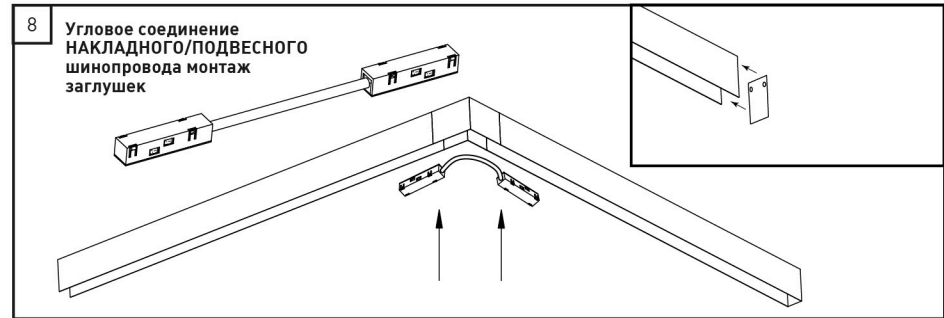
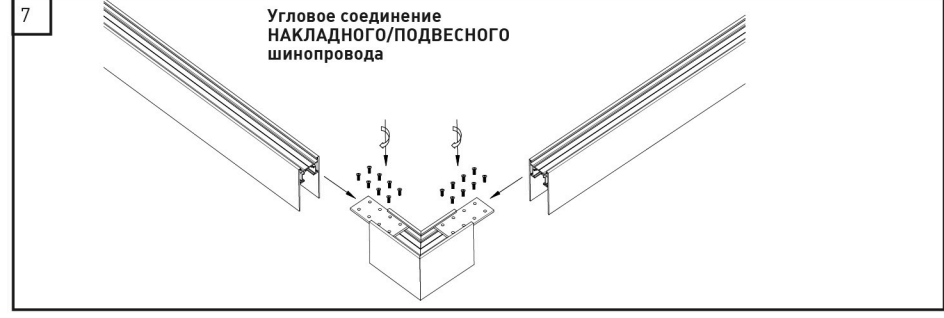
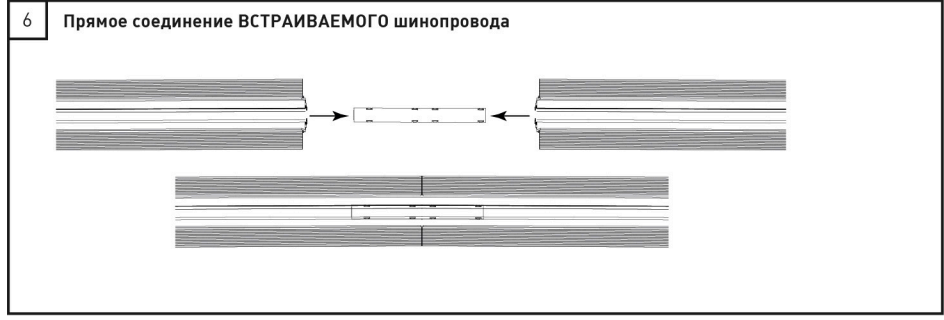
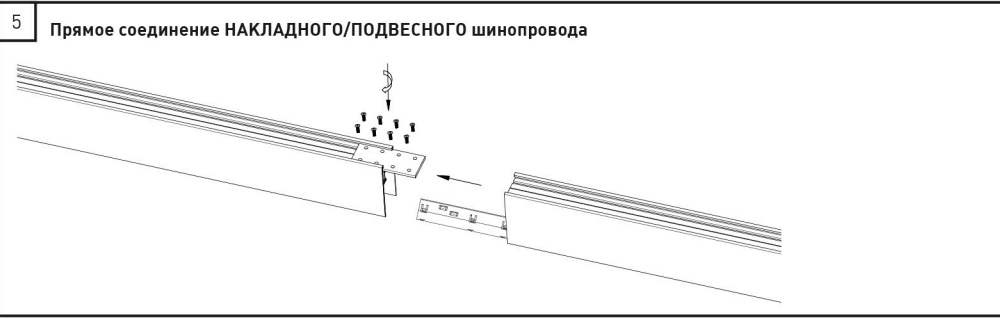
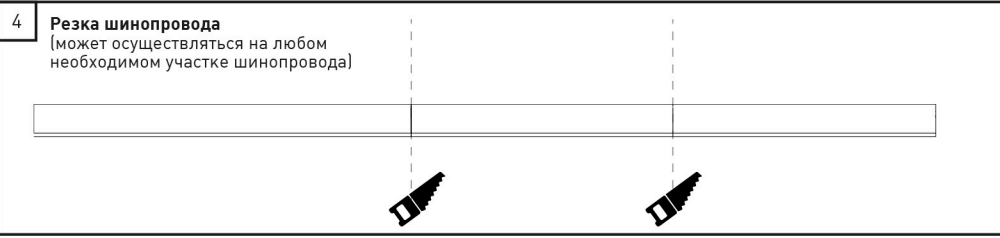
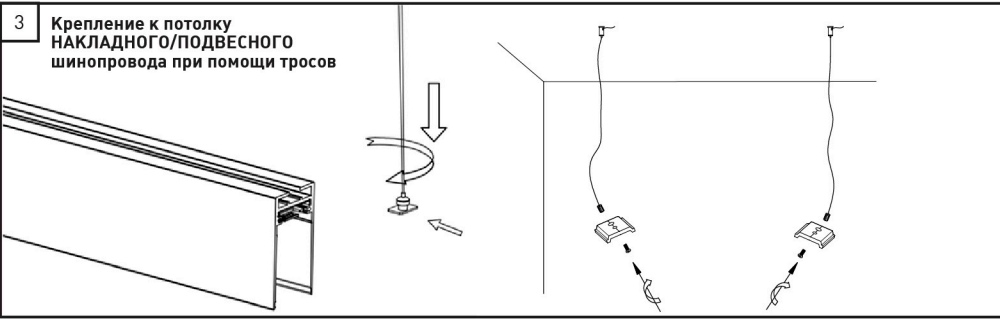
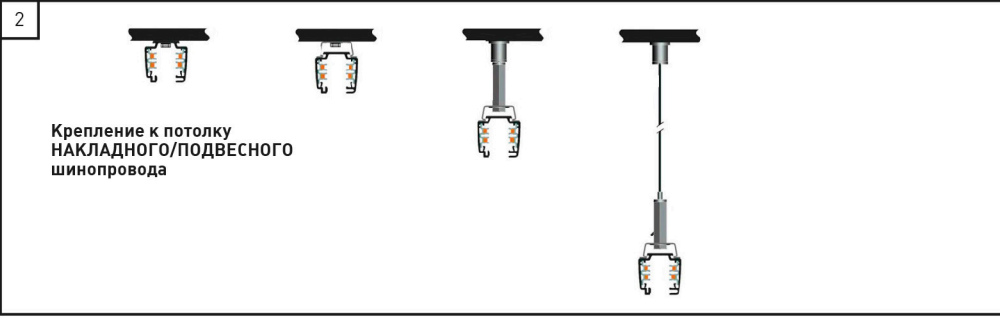
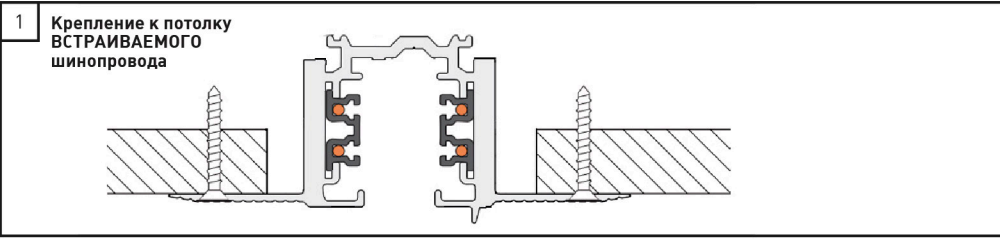
LED 48V

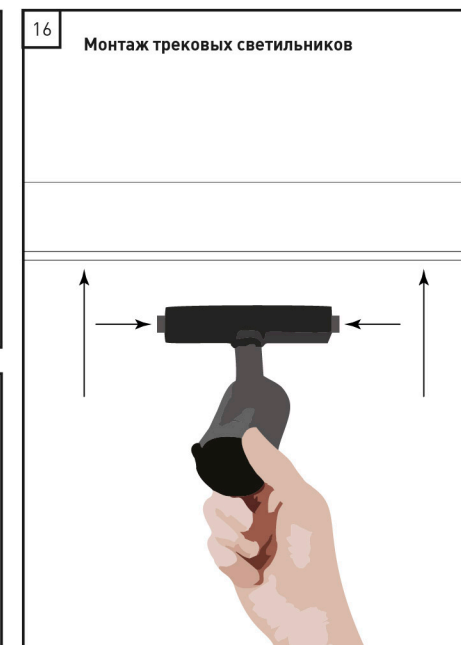
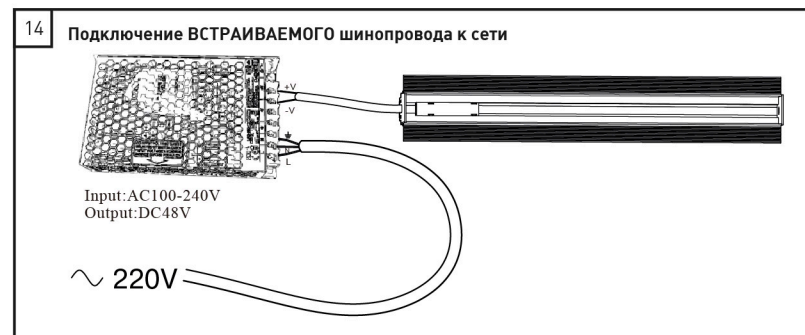
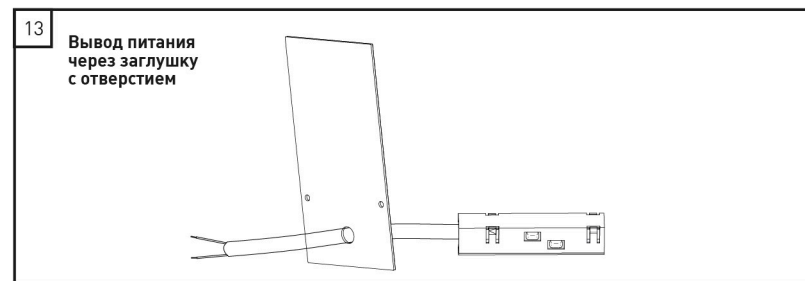
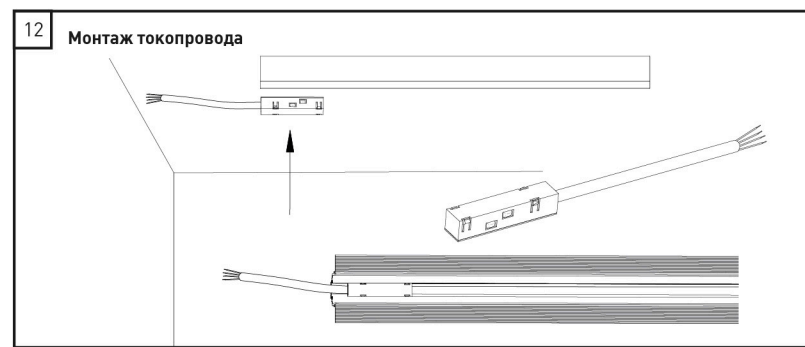
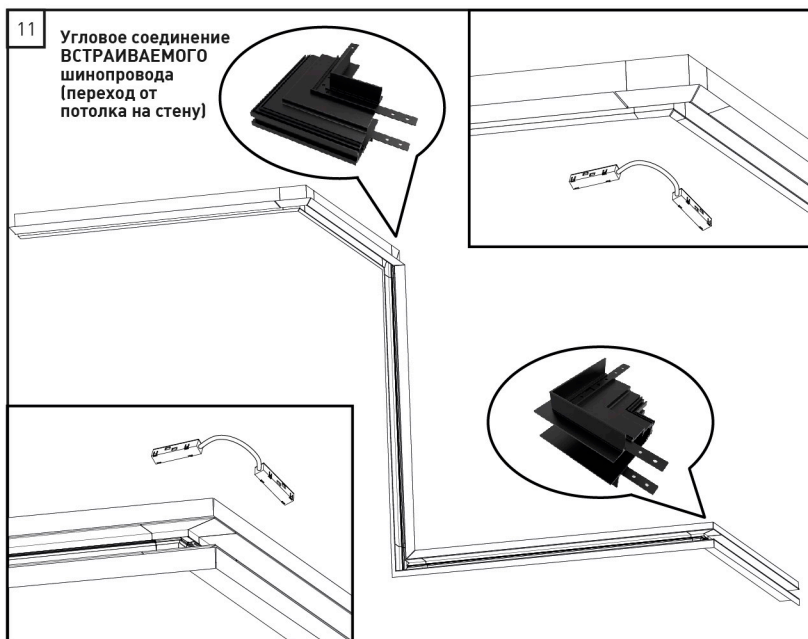
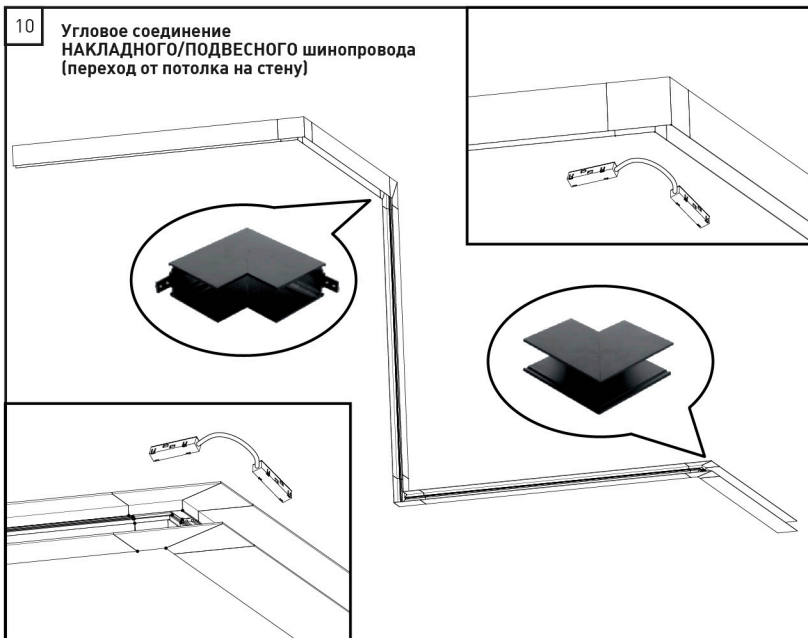
12W 1200 lm

3000 K IP20

36° 360°







**МАГНИТНЫЕ
ТРЕКОВЫЕ СИСТЕМЫ**



МАГНИТНЫЕ
ТРЕКОВЫЕ СИСТЕМЫ



**МАГНИТНЫЕ
ТРЕКОВЫЕ СИСТЕМЫ**

