

## SLW-07

Подводный светодиодный накладной светильник для фонтанов и бассейнов

### 1. Общие указания

**1.1.** Светодиодный светильник SLW-07 предназначен для подсветки фонтанов и бассейнов и рассчитан для работы в сети постоянного напряжения DC12V.

**1.2.** При соблюдении правил эксплуатации, светодиодный светильник имеет длительный срок службы.

**1.3.** Светодиодный светильник имеет степень защиты IP68 и пригоден для использования в воде.

**1.4.** Данный паспорт содержит технические данные, комплект поставки, устройство изделия и способ подготовки к работе.

### 2. Требования по технике безопасности

**2.1.** Все работы по установке и техническому обслуживанию должны проводиться квалифицированным персоналом, имеющим допуск на проведения данного вида работ!

**2.2.** При соединении светодиодных светильников между собой, с блоком питания и контроллером обратите внимание на надежность, прочность и герметичность электрических соединений, т.к. от этого зависит бесперебойность и долговечность их работы.

**2.3.** Суммарная мощность подключенных светодиодных светильников в одну цепь не должна превышать номинальной мощности блока питания! Для стабильной и надежной работы необходимо устанавливать блок питания с запасом мощности 10-15%.

**2.4.** При подключении светодиодных светильников к блоку питания соблюдайте полярность +/-, в противном случае светильник может выйти из строя.

### 3. Комплект поставки

**3.1.** Светодиодный светильник – 1 шт.

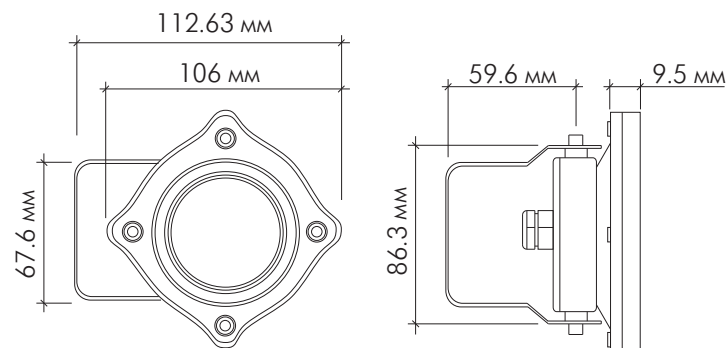
**3.2.** Паспорт изделия – 1 шт.

**3.3.** Упаковка – 1 шт.

### 4. Техническое описание

Напряжение питания	DC12 V
Потребляемая мощность	6W
Количество светодиодов	6LED
Угол свечения	45°
Срок службы	50 000 часов
Степень защиты	IP68

### Габаритные размеры



### 5. Установка

**5.1.** Выберите место для установки.

**5.2.** Подготовьте поверхность, на которую будет установлен светодиодный светильник.

**5.3.** Соберите цепь из необходимого количества светильников, подключите блоки питания, контроллеры и усилители сигнала, как показано на схеме подключения (см. п.6).

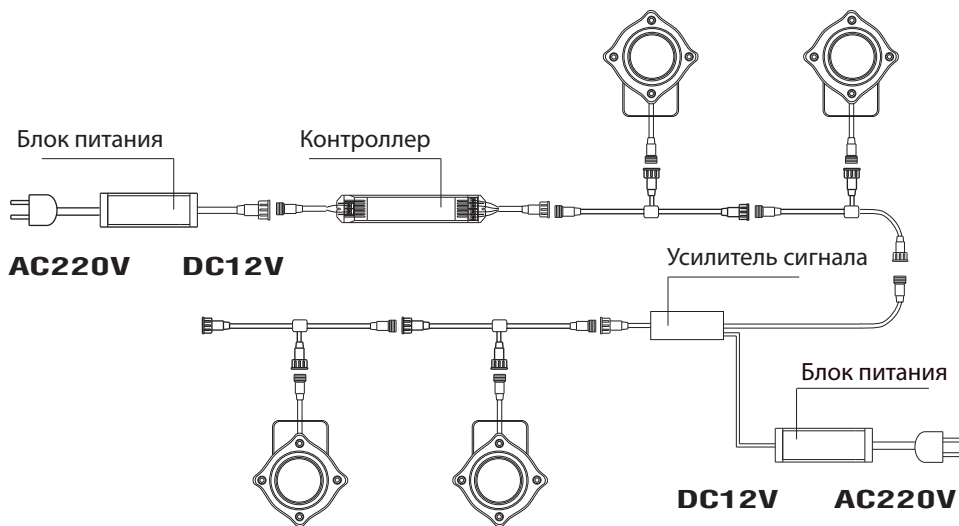
**5.4.** Соедините цепь с сетевыми проводами.

**Внимание! Запрещается техническое обслуживание светодиодного светильника во включенном состоянии! Для обслуживания светильника выключайте электропитание!**

- Светильники нельзя использовать без воды во включенном состоянии более 10 минут.
- При коммутации светильников рекомендуется использование монтажных боксов со степенью защиты IP68 и специальных гермовводов.
- Кислотность воды не должна превышать уровня pH8.3.
- Рекомендуемое расстояние от блока питания до первой цепи не более 2-5 метров
- Не рекомендуется разбирать светильник
- Перед установкой светильника проверьте, чтобы герметизация не была нарушена.
- **Светильники нельзя погружать на глубину более 100 см.**
- Перед подключением внимательно прочитайте инструкцию по установке и эксплуатации светильника.
- RGB - светильники работают через специальные контроллеры, предназначенные для работы со светодиодами.

## 6. Подключение

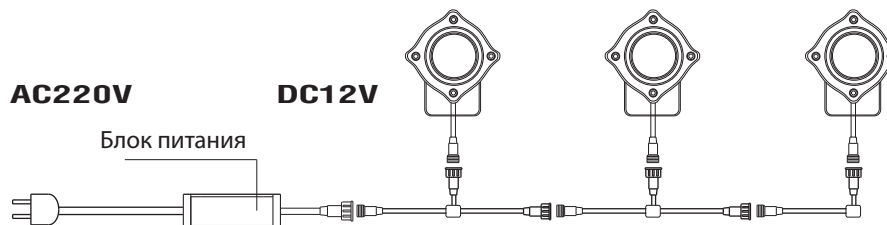
### 6.1. Подключение RGB светильников



### Внимание:

1. Если контроллер не позволяет подключить необходимое количество светильников, используется усилитель сигнала.
2. Максимальное количество светильников, подключенных в одну цепь зависит от мощности блока питания, контроллера и сечения проводов.

### 6.2. Подключение монохромных светильников



## 7. Хранение

7.1. При погрузке и перевозке должны соблюдаться меры предосторожности, исключающие механические повреждения.

## 8. Техническое обслуживание

8.1. При очистке загрязненного светильника не допускать использования растворителей и других агрессивных моющих средств.

## 9. Гарантийные обязательства

9.1. Гарантийный срок эксплуатации 12 месяцев со дня продажи светодиодного светильника через розничную сеть, при соблюдении потребителем условий установки, эксплуатации, транспортировки и хранения.

9.2. В случае обнаружения неисправности или выхода светодиодного светильника из строя, не по вине покупателя, до истечения гарантийного срока следует обратиться в магазин, продавший светильник.

9.3. Гарантия НЕ распространяется на: светодиодные светильники используемые не по назначению; светодиодные светильники, имеющие механические и иные повреждения.

9.4. Возврат светодиодного светильника осуществляется только в заводской упаковке без механических повреждений и при полной комплектации.

9.5. Гарантийные обязательства выполняются продавцом при предъявлении покупателем заполненного гарантийного талона и кассового чека.

ДАТА ПРОДАЖИ \_\_\_\_\_ Печать магазина

Производитель: MAYSUN ENTERPRISE LTD  
г. Чангша, р-н Фужун, ул. Чечжан Вэйлу, мкр-н Вансян Синтян, д. 5, 1607  
Сделано в Китае