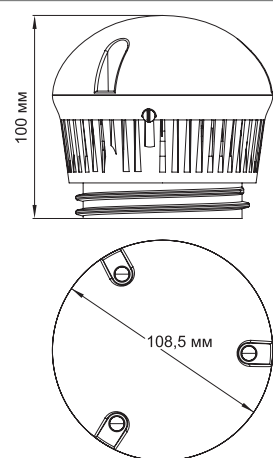


## Светильники энергосберегающие ДББ 64-08 с акустическим датчиком и датчиком освещённости ДББ 64-08Д с дежурным режимом освещения

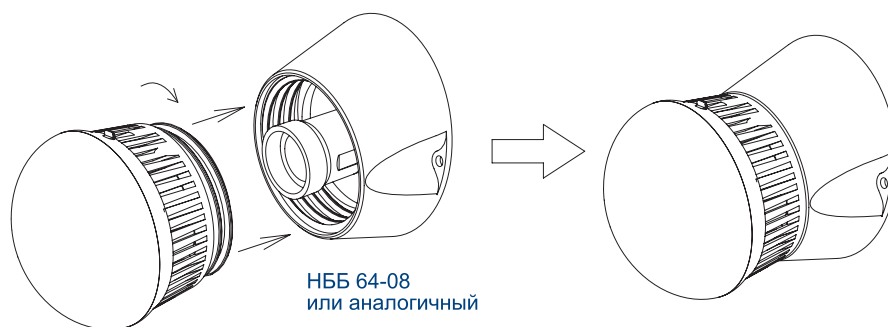
### Область применения

Освещение лестничных клеток, коридоров, вестибюлей и других помещений с периодическим пребыванием людей в жилых и общественных зданиях. Светильник предназначен для совместного использования со светильниками типа НББ 64-60 или аналогичными, и имеет крепление к светильнику с резьбовым присоединением А85 для стандартного светорассеивателя.

### Характеристики



При установке не требуется демонтаж старого светильника



ДББ 64-08(Д)

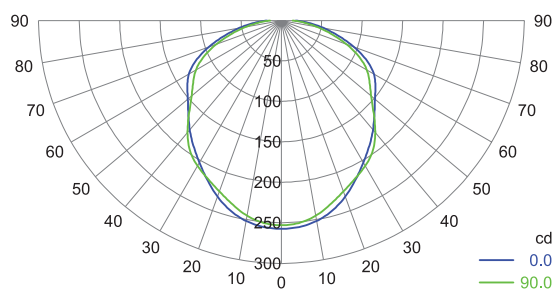
### Характеристики

- Номинальная потребляемая мощность — 8 Вт
- Номинальный световой поток — 730 лм
- Акустический порог включения — 52±5 дБ (регулируемый)
- Длительность освещения — 120±10 с
- Потребляемая мощность в дежурном режиме — ≤2 Вт
- Регулировка акустической чувствительности — есть
- Класс защиты от поражения электрическим током — II

### Особенности

- Для модернизации светильников типа НББ 64-60 или аналогичных без демонтажа
- Светильник включается на полную мощность при возникновении шумов, превышающих порог срабатывания акустического датчика, и возвращается в дежурный режим (ДББ 64-08Д) или полностью выключается (ДББ 64-08) спустя заданное время
- Возможность отключения акустического датчика с переходом в режим постоянного горения светильника
- Светорассеиватель выполнен из ударопрочного поликарбоната
- Запатентованная конструкция для защиты от хищения
- Защита от перенапряжения в сети
- Отсутствие мерцаний и стробоскопического эффекта
- Не требуется защитное заземление

### Кривая силы света



### Диаграммы освещённости

