

Светильник СА-7008Б серия «Персей» с блоком аварийного питания (БАП), многорежимный с акустическим датчиком и датчиком освещённости

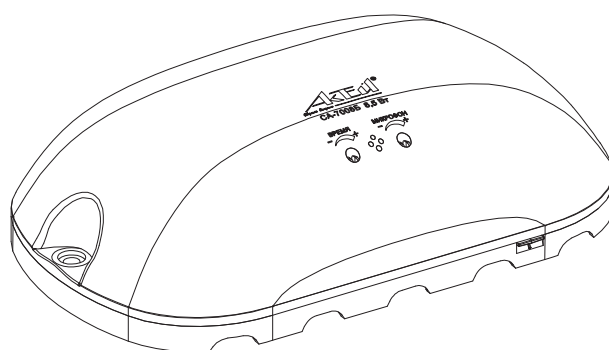
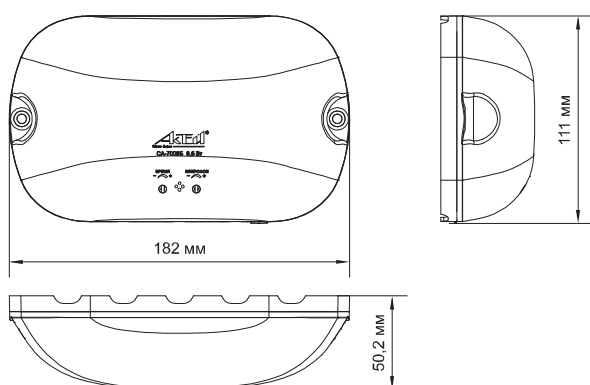
Область применения

Бесперебойное освещение лестничных клеток, коридоров, вестибюлей и других помещений в жилых и общественных зданиях в автоматическом режиме или режиме постоянного свечения с возможностью автономной работы от встроенных аккумуляторов.

Характеристики



LED = 1 x 75Вт



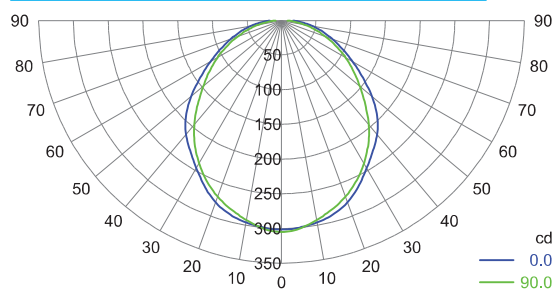
Характеристики

- Номинальная потребляемая мощность — 8,5 Вт
- Потребляемая мощность в режиме дежурного освещения — ≤ 2 Вт
- Номинальный световой поток — 800 лм
- Номинальный световой поток в режиме дежурного освещения / аварийном режиме — 200 лм
- Акустический порог включения — (52 ± 5) дБА (регулируемый)
- Длительность освещения — 60...140 с (регулируемая)
- Функция автоматического перезапуска светильника
- Класс защиты от поражения электрическим током — II

Особенности

- Возможность автономной работы от встроенных аккумуляторов не менее трёх часов
- Изделие имеет функцию проверки заряда аккумуляторов
- Корпус из ударопрочного поликарбоната
- Специальный антивандальный крепеж
- Защита от перенапряжения в сети
- Отсутствие мерцаний и стробоскопического эффекта
- Фильтр подавления электромагнитных помех (EMI-фильтр)
- Не требуется защитное заземление
- Три режима работы на выбор:
 - полное гашение с активными акустическим датчиком и датчиком освещённости
 - дежурное освещение с активным акустическим датчиком
 - постоянное свечение

Кривая силы света



Диаграммы освещённости

