

10. Гарантийные обязательства

Изготовитель гарантирует исправную работу изделия в течение 24 месяцев от даты продажи изделия, но не более 36 месяцев от даты изготовления. Несоблюдение требований и правил эксплуатации изделия ведёт к утрате прав на гарантийное обслуживание.

11. Транспортирование и хранение

Изделия транспортируются в групповой упаковке закрытым транспортом. При погрузке, перевозке и выгрузке изделий должны быть соблюдены требования манипуляционных знаков, нанесённых на упаковку, а также меры предосторожности, предотвращающие механические повреждения упаковки.

Хранение изделия должно осуществляться в сухих помещениях с влажностью воздуха не выше 70 % при температуре от $-40\text{ }^{\circ}\text{C}$ до $+50\text{ }^{\circ}\text{C}$.

Срок хранения — 36 месяцев от даты изготовления.

Производитель:

Flying Electronics Co Ltd.,
1A012, Duhui Electronic city, Zhonghang road, Futian, Shenzhen, China

Разработано в России Федерации ООО «ПК Актей».

Товар сертифицирован.

Внимание! Производитель оставляет за собой право изменять конструкцию, технические характеристики, внешний вид, комплектацию товара без предварительного уведомления.

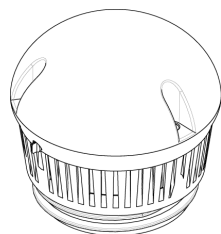
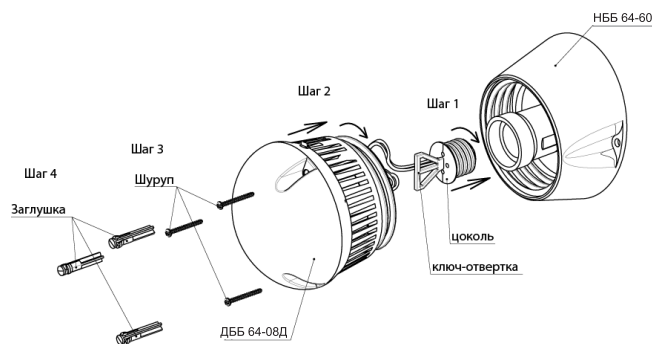


Рисунок 1:
ДББ 64-08Д. Внешний вид изделия.



- Шаг 1 — Ввернуть цоколь в патрон при помощи ключа-отвёртки.
Шаг 2 — Ввернуть светильник ДББ 64-08Д в НББ 64-60.
Шаг 3 — Закрутить фиксирующие шурупы.
Шаг 4 — Установить заглушки.

Рисунок 2: Порядок установки изделия.



Паспорт изделия

**Светильник энергосберегающий
светодиодный
ДББ 64-08Д
с отключаемым
акустическим датчиком
и режимом дежурного освещения
(режимом пониженной яркости
в отсутствие людей)
Светильник оснащен
устройством защиты
от несанкционированного снятия**

1. Назначение изделия

1.1 Изделие (рис.1) предназначено для автоматического включения освещения в жилых и общественных зданиях на лестничных клетках, в коридорах, вестибюлях и других помещениях с периодическим пребыванием людей. Изделие предназначено для совместного использования со светильниками типа НББ 64-60 или аналогичными, и имеет крепление к светильнику с резьбовым присоединением А85.

1.2. Изделие предназначено для работы в электрических сетях переменного тока напряжением 220 В и номинальной частотой 50 Гц.

1.3. Изделие предназначено для монтажа на стене или потолке.

1.4. Светильник соответствует требованиям и нормативным документам технического регламента Таможенного союза (ЕАС), применяемым к освещению жилых и общественных зданий.

1.5. Светильник соответствует классу защиты II от поражения электрическим током по ГОСТ Р МЭК 60598-1-2011.

1.6. Климатическое исполнение УХЛ, категория размещения 3.1 по ГОСТ 15150-69, при этом высота над уровнем моря не должна превышать 2000 м.

2. Технические характеристики

Рабочее напряжение — 160...250 В, 50 Гц

Номинальная потребляемая мощность — 8 Вт

Потребляемая мощность в дежурном режиме — < 2 Вт

Номинальный световой поток — 730 лм

Акустический порог включения — (52±5) дБ (регулируемый)

Регулировка акустической чувствительности — есть

Длительность освещения — (120±10) с

Регулировка длительности освещения — нет

Диапазон рабочих температур: -30 °С...+40 °С

Класс огнестойкости материалов корпуса по стандарту UL94 — v2

Габаритные размеры, Д x Ш x В — 108,5 x 108,5 x 100 мм

Срок службы — 65 000 часов

3. Комплект поставки

Светильник энергосберегающий ДББ 64-08Д — 1 шт.

Паспорт — 1 шт.

Крепеж — 1 комплект

Храповик — 1 шт. (опционно)

Заглушки противосъёмные — 1 комплект

Упаковка — 1 шт.

4. Устройство и принцип работы

Светильник светодиодный энергосберегающий акустический ДББ 64-08Д состоит из корпуса, светодиодов, акустического датчика, электронного реле времени и электронного силового ключа. Принцип работы изделия состоит в оценке уровня акустического шума и, на основании сделанной оценки, переводе светодиодов из режима дежурного освещения (пониженной яркости) в режим полной мощности. Светодиоды включаются в режим полной мощности на (120±15) секунд в случае, когда превышает порог срабатывания акустического датчика. Встроенный акустический датчик светильника ДББ 64-08Д может быть принудительно отключен путем удаления перемычки на задней стороне светильника. При удаленной перемычке светильник ДББ 64-08Д может быть использован в режиме

постоянного горения совместно со светильниками типа НББ 64 или СА-18. При использовании совместно со светильником СА-18, для включения светильника ДББ 64-08Д используется встроенный в СА-18 оптический датчик.

5. Общие указания по эксплуатации

5.1. Изделие предназначено для эксплуатации только в электрических сетях переменного тока напряжением 220 В и номинальной частотой 50 Гц. Подключение изделия к другим типам электрических сетей может привести к отказу изделия.

5.2. Запрещается разбирать и осуществлять самостоятельный ремонт изделия.

5.3. Запрещается накрывать чем-либо корпус изделия или вставлять в отверстия, имеющиеся в корпусе изделия, посторонние предметы.

5.4. Изделие предназначено для эксплуатации в сухих помещениях с температурой воздуха от -30 °С до +40 °С.

5.5. Не допускается попадание какой-либо жидкости внутрь изделия, либо на его поверхность.

6. Указания по соблюдению мер безопасности

6.1. Монтаж и подключение изделия должны производиться только при отключённом напряжении питающей сети.

6.2. Монтаж и подключение изделия должен производить только квалифицированный персонал, имеющий соответствующую подготовку.

7. Порядок монтажа изделия

7.1. Выбрать место установки изделия таким образом, чтобы расстояние от источника звука до изделия не превышало 5 (пяти) метров.

7.2. Отключить напряжение питающей сети (разъединить цепи питания изделия).

7.3. При необходимости установить светильник типа НББ 64-60 или аналогичный с резьбовым присоединением А85.

7.4. Осуществить установку изделия в соответствии с порядком установки (рис. 2).

7.5. В случае использования при установке светильника ДББ 64-08Д для дополнительной защиты от хищения храповика*, ввиду широкой номенклатуры возможных оснований, необходимо перед установкой с храповиком попробовать присоединить светильник ДББ 64-08Д к основанию без храповика, чтобы убедиться в совместимости резьбы. Использовать храповик можно только удостоверившись, что светильник ДББ 64-08Д корректно присоединяется к основанию.

7.6. Зафиксировать изделие с помощью штатных элементов крепления через специальные крепёжные отверстия в корпусе изделия.

7.7. При необходимости установить противосъёмные заглушки на корпус светильника, защёлкнув их в пазах колодцев крепёжных шурупов.

7.8. После установки изделия рекомендуется замкнуть «накоротко» штатный выключатель освещения.

7.9. Подать на светильник напряжение питания.

7.10. При необходимости произвести подстройку чувствительности акустического датчика.

8. Сведения об утилизации

Изделие не содержит вредных и токсичных материалов и может быть утилизировано обычным способом.

* Входит в некоторые комплектации ДББ 64-08Д или приобретается отдельно.