

8. Хранение

8.1. При погрузке и перевозке соблюдайте меры предосторожности, исключающие механические повреждения.

9. Техническое обслуживание

9.1. При загрязнении светильника очищайте поверхность мягкой сухой тканью. Не допускайте использования растворителей и других агрессивных моющих средств.

10. Гарантийные обязательства

10.1. Гарантийный срок эксплуатации – 2 года со дня продажи светильника через розничную сеть при соблюдении потребителем условий установки, эксплуатации, транспортировки и хранения.

10.2. В случае обнаружения неисправности или выхода светильника из строя не по вине покупателя, до истечения гарантийного срока следует обратиться в магазин, продавший светильник.

10.3. Неправильное хранение, использование светильника или его использование не по назначению лишают права на гарантию.

10.4. Возврат светильника осуществляется только в заводской упаковке без механических повреждений и при полной комплектации светильника.

10.5. Гарантийные обязательства выполняются продавцом при предъявлении покупателем заполненного гарантийного талона и кассового чека.

ДАТА ПРОДАЖИ _____

Печать магазина

Изготовитель:
MAYSUN ENTERPRISE LTD.,
1607, Building 5, Wanxiangxintian, Chezhanbei Road,
Furong District, Changsha, Hunan, China 410001.
МЭЙСАН ЭНТЕРПРАЙЗ ЛТД.,
1607, строение 5, Вансянсиньтянь, ул. Чечжанбэй,
район Фужун, г. Чанша, провинция Хунань,
Китай, 410001.

Сделано в Китае

Импортер: ООО «АЛМАК»
Телефон: +7 (495) 662-95-68
Адрес: 115432, г. Москва,
Проектируемый 4062-й проезд, дом № 6,
строение №2, этаж 2-й, офис № 23.

EAC

Паспорт изделия



Светодиодный управляемый светильник

FLEXION DOUBLE 80W R-WHITE FLEXION DOUBLE 80W R-SILVER FLEXION DOUBLE 120W R-SILVER FLEXION DOUBLE 180W R-SILVER CASCADA DOUBLE 95W R

1. Общие сведения

1.1. Светодиодный светильник является современной альтернативой люстре, используется для основного освещения помещений.

1.2. Отличительной особенностью потолочного светильника является функция DOUBLE (двухцветный свет), возможность настройки яркости света, а также функция «ночник».

В комплект входит пульт дистанционного управления, позволяющий включать и выключать светильник, устанавливать необходимые параметры освещения, не отвлекаясь от работы или отдыха. Режим «ночник» обеспечивает комфортную, мягкую подсветку комнаты в ночное время.

1.3. Светильник изготовлен из высококачественных и безопасных материалов.

Корпус: сталь;

Рассеиватель: ПММА;

Пульт: АБС-пластик.

1.4. Светильник не выделяет инфракрасное и УФ излучение.

1.5. Конструкция светильника разработана для равномерного освещения жилых помещений (детской, гостиной, кухни, спальни площадью 25 до 45 м²) без отбрасывания тени и зон избыточной яркости.

1.6. При соблюдении правил эксплуатации светильник рассчитан на длительный срок службы.

1.7. В данном паспорте указаны технические данные, комплект поставки, устройство изделия и способ подготовки к работе.

2. Требования по технике безопасности

2.1. Все работы по установке и техническому обслуживанию должны проводиться квалифицированным персоналом, имеющим допуск на проведение данного вида работ.

2.2. При установке светильника на стену убедитесь в отсутствии скрытой электропроводки для предотвращения ее повреждения и поражения электрическим током.

2.3. При коммутации (соединении) светильника с сетевым напряжением (через драйвер) обратите внимание на надежность и прочность электрических соединений, т.к. от этого зависит бесперебойность и долговечность его работы.

Особое внимание уделяйте герметизации соединений во влажном помещении, улице, т.к. плохо изолированные соединения могут вызвать короткое замыкание, в результате чего светильник выйдет из строя.

2.4. Для обслуживания светильника отключайте электропитание!

2.5. Светильник имеет степень защиты IP44.

3. Комплект поставки

3.1. Светильник – 1 шт.

3.3. Монтажный комплект – 1 шт. **3.5.** Упаковка – 1 шт.

3.2. Пульт дистанционного управления – 1 шт. **3.4.** Паспорт светильника – 1 шт.

4. Техническое описание



Наименование	Мощность, Вт	Аналог, Вт	Максимальный световой поток, лм Универсальный Белый	Световой поток, лм Ночник	Габаритные размеры, мм	Количество в упаковке, шт.
FLEXION DOUBLE 80W R-500- WHITE/SILVER-220-IP44	80	ЛН 100x7	7000	300	460 x 50	4
FLEXION DOUBLE 80W R-500- WHITE/WHITE-220-IP44	80	ЛН 100x7	7000	300	460 x 50	4
FLEXION DOUBLE 120W R-600- WHITE/SILVER-220-IP44	120	ЛН 100x11	10500	300	600 x 55	1
FLEXION DOUBLE 180W R-800- WHITE/SILVER-220-IP44	180	ЛН 100x16	15660	300	800 x 55	1
CASCADA DOUBLE 95W R-600- WHITE/WHITE-220-IP44	95	ЛН 100x9	8300	300	600 x 50	4

5. Установка и подключение

5.1. Выберите место для установки светильника. Выведите провода для подключения (электропитание должно быть отключено).

5.2. Снимите со светильника скобы для монтажа и разметьте будущие отверстия по отверстиям на монтажных скобах.

5.3. Просверлите отверстия и прикрепите монтажные скобы к поверхности.

ВНИМАНИЕ! Для натяжных потолков необходимо предварительно установить под него специальную закладную (твёрдую поверхность, закреплённую на бетонное перекрытие), диаметром минимум 20 см.

5.4. Подведите питающие провода к клеммной колодке в основании светильника и скоммутируйте провода в колодке.

5.5. С помощью специальных крепежных элементов (в комплекте) надёжно зафиксируйте светильник на монтажной скобе.

ВНИМАНИЕ! Обязательно проверьте надёжность крепления светильника к монтажной скобе!!!

6. Настройка и управление

6.1. Синхронизация пульта и светильника.

6.1.1. Включите светильник.

6.1.2. На дистанционном пульте управления (ДПУ) коротко нажмите кнопку 7 (📶).

6.1.3. Светильник моргнет 1 раз.

6.1.4. Синхронизация светильника с ДПУ прошла успешно.

6.2. Рассинхронизация пульта и светильника.

6.2.1. Включите светильник.

6.2.2. На дистанционном пульте управления (ДПУ) коротко нажмите кнопку 7 (📶).

6.2.3. Светильник моргнет 1 раз.

6.2.4. В течении 5 сек зажмите кнопку 2 (ON).

6.2.5. Светильник моргнет 1 раз.

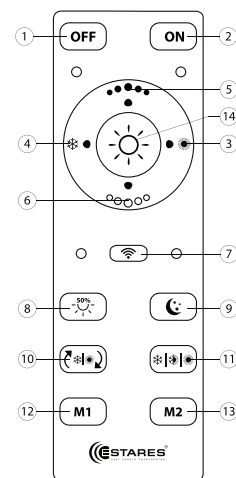
6.2.6. Пульт отвязан.

6.4. Настройка памяти M1 и M2

6.4.1. Настройте яркость и цветность света

6.4.2. Нажмите и удерживайте M1 либо M2 пока светильник не моргнет 1 раз.

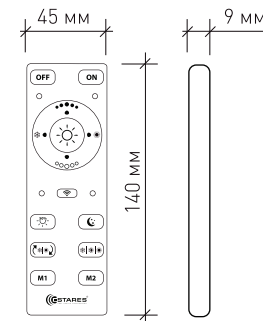
6.4.3. Ваши настройки сохранены.



1. Кнопка выключения
2. Кнопка включения
3. Регулировка цвета контуров светильника
4. Регулировка цвета контуров светильника
5. Регулировка яркости (увеличение)
6. Регулировка яркости (уменьшение)
7. Подключение к пульту / отключение от пульта
8. Нейтральный свет 50%
9. Режим «Ночник»
10. Автоматическая смена режимов свечения (демо-режим)
11. Ручное переключение режимов свечения
12. Память №1
13. Память №2
14. Нейтральный свет 100%



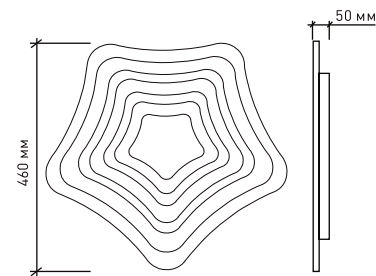
Пульт работает от батареек типа CR2032 (входит в комплект)



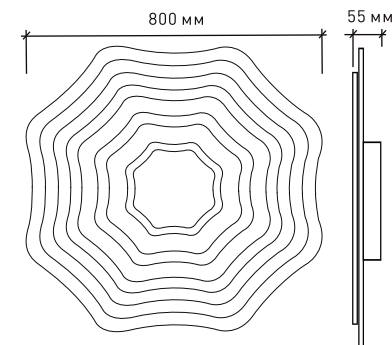
Внимание!
Вскрытые пульты гарантийному обслуживанию не подлежат!

7. Габаритные размеры

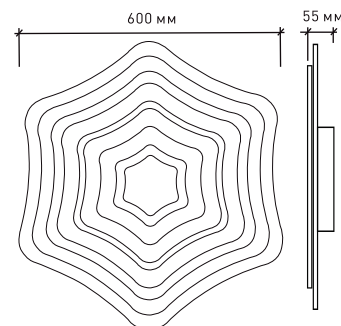
FLEXION DOUBLE 80W R-WHITE
FLEXION DOUBLE 80W R-SILVER



FLEXION DOUBLE 180W R-SILVER



FLEXION DOUBLE 120W R-SILVER



CASCADA DOUBLE 95W R

