

## 8. Хранение

**8.1.** При погрузке и перевозке должны соблюдаться меры предосторожности, исключающие механические повреждения.

## 9. Техническое обслуживание

**9.1.** При загрязнении светильника очистку поверхности производить мягкой, сухой тканью. Не допускать использование растворителей и других агрессивных моющих средств.

## 10. Гарантийные обязательства

**10.1.** Гарантийный срок эксплуатации 2 года со дня продажи светильника через розничную сеть, при соблюдении потребителем условий установки, эксплуатации, транспортировки и хранения.

**10.2.** В случае обнаружения неисправности или выхода светильника из строя, не по вине покупателя, до истечения гарантийного срока следует обратиться в магазин, продавший светильник.

**10.3.** Неправильное хранение, использование светильника или использования его не по назначению, лишают права на гарантию.

**10.4.** Возврат светильника осуществляется только в заводской упаковке без механических повреждений и при полной комплектации светильника.

**10.5.** Гарантийные обязательства выполняются продавцом при предъявлении покупателем заполненного гарантийного талона и кассового чека.

ДАТА ПРОДАЖИ \_\_\_\_\_

Печать магазина

Изготовитель:  
MAYSUN ENTERPRISE LTD.,  
1607, Building 5, Wanxiangxintian, Chezhanbei Road,  
Furong District, Changsha, Hunan, China 410001.  
МЭЙСАН ЭНТЕРПРАЙЗ ЛТД.,  
1607, строение 5, Вансянсинтян, ул. Чечжанбэй,  
район Фужун, г.Чанша, провинция Хунань,  
Китай 410001.

Сделано в Китае

Импортер: ООО "АЛМАК"  
Телефон: +7(919)729-11-18  
Адрес: 115516, г. Москва,  
ул. Промышленная, д.11А, строение №41,  
1-й этаж, помещение № I, комната № 6г.

EAC

Паспорт изделия



# SIYANIE 60W R

Светодиодный управляемый светильник

## 1. Общие указания

**1.1.** Светодиодный светильник SIYANIE является современной альтернативой люстре, используется для основного освещения помещений.

**1.2.** Отличительной особенностью потолочного светильника SIYANIE является возможность настройки яркости света, цветовой температуры (от холодного до теплого), а так же функция «ночник».

В комплект входит пульт дистанционного управления, позволяющий включать и выключать светильник, устанавливать необходимые параметры освещения, не отвлекаясь от работы или отдыха. Режим «ночник» обеспечивает комфортную, мягкую подсветку комнаты в ночное время.

**1.3.** Светильник SIYANIE изготовлен из высококачественных материалов и является безопасным для человека, животных и окружающей среды. В нем отсутствует ультрафиолетовое и инфракрасное излучение.

**1.4.** Дизайн светильника разработан специально для равномерного освещения жилых помещений (детской, гостиной, кухни, спальни площадью до 20 м<sup>2</sup>) без характерных для традиционных люстр полуразмытых теней и зон чрезмерной яркости.

**1.5.** При соблюдении правил эксплуатации, светильник рассчитан на длительный срок службы.

**1.6.** В данном паспорте указаны технические данные, комплект поставки, устройство изделия и способ подготовки к работе.

## 2. Требования по технике безопасности

**2.1.** Все работы по установке и техническому обслуживанию должны проводиться квалифицированным персоналом, имеющим допуск на проведения данного вида работ.

**2.2.** При установке светильника на стену убедитесь в отсутствии скрытой электропроводки для предотвращения ее повреждения и поражения электрическим током.

**2.3.** При коммутации (соединении) светильника с сетевым напряжением (через драйвер), обратите внимание на надежность и прочность электрических соединений т.к. от этого зависит бесперебойность и долговечность его работы.

Особое внимание, уделяйте герметизации соединений во влажном помещении или на улице, так как плохо изолированные соединения могут вызвать короткое замыкание, в результате чего светильник выйдет из строя.

**2.4.** Для обслуживания светильника, отключайте электропитание!

**2.5.** Светильник имеет степень защиты IP20 (Защита от твердых частиц)

## 3. Комплект поставки

**3.1.** Светильник - 1 шт.

**3.2.** Дистанционный пульт управления - 1 шт.

**3.3.** Саморезы - 3 шт.

**3.4.** Паспорт светильника - 1 шт.

**3.5.** Упаковка - 1 шт.

#### 4. Техническое описание



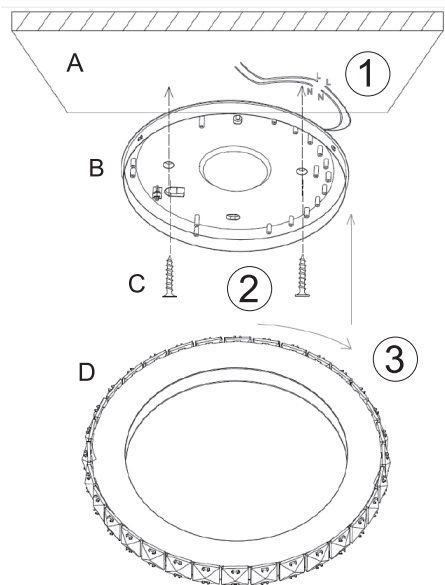
Наименование	Мощность, Вт	Аналог, Вт	Световой поток, лм Теплый Белый	Световой поток, лм Универсальный Белый	Световой поток, лм Холодный Белый	Световой поток, лм Ночник	Вес, кг	Габаритные размеры, мм	Количество в упаковке, шт.
SYANIE 60W	60	АН 100x4	4500	4800	4900	300	2,69	d 515 x h 74	5

#### 5. Установка и подключение

- Перед установкой достаньте светильник из упаковки.
- Выберите место для установки.
- Выведите провода для подключения светильника (электропитание должно быть отключено). ①
- Соедините выведенный провод с проводом основания светильника.
- Изолируйте соединение с помощью специальных компонентов (термоусадочного кембрика). Жилы и изоляция проводов не должны иметь признаков как механического повреждения (трещины или негерметичность), так и перегрева, (подтеки или обугливание).
- Установите основание светильника в выбранном месте с помощью саморезов (в комплекте). ②
- Установите рассеиватель светильника на закрепленном основании светильника, повернув его по часовой стрелке. ③

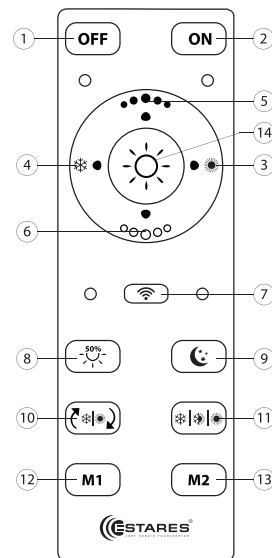
A	Потолок или стена
B	Основание
C	Крепежный элемент (саморез)
D	Светильник

N - «ноль»  
L - «фаза»



#### 6. Настройка и управление

- Синхронизация пульта и светильника.
  - Выключите светильник.
  - На дистанционном пульте управления (ДПУ) нажмите кнопку 2 ( ON ).
  - Не отпуская кнопку, включите светильник.
  - Дождитесь пока светильник моргнет 1 раз.
  - Отпустите кнопку 2 ( ON ).
  - Синхронизация светильника с ДПУ прошла успешно.
- Настройка памяти M1 и M2**
  - Настройте яркость и цветность света
  - Нажмите и удерживайте M1 либо M2 пока светильник не моргнет 1 раз.
  - Ваши настройки сохранены.



- Кнопка выключения
- Кнопка включения
- Регулировка цветовой температуры (к теплomu свету)
- Регулировка цветовой температуры (к холодному свету)
- Регулировка яркости (увеличение)
- Регулировка яркости (уменьшение)
- Подключение
- Нейтральный свет 50%
- Режим «Ночник»
- Автоматическая смена цветовой температуры (демо-режим)
- Ручное переключение цветовой температуры, 100% холодный / 100% нейтральный / 100% теплый белый свет
- Память №1
- Память №2
- Нейтральный свет 100%



**Внимание!**  
Вскрытые пульта  
гарантийному  
обслуживанию  
не подлежат!



Пульт работает  
от батареек типа  
CR2016 / CR2025 / CR2032  
(входит в комплект)

#### 7. Габаритные размеры

