

ES-CROSS-60 **ES-CROSS-120**
Светодиодный подвесной светильник
1. Общие указания

- 1.1. Подвесной светодиодный светильник ES-CROSS используется для основного освещения помещений.
- 1.2. При соблюдении правил эксплуатации, светильник рассчитан на длительный срок службы.
- 1.3. Светодиодный светильник оснащен встроенным блоком питания и работает от сети постоянного напряжения AC175-260 V.
- 1.4. В данном паспорте указаны технические данные, комплект поставки, устройство изделия и способ подготовки к работе.

2. Требования по технике безопасности

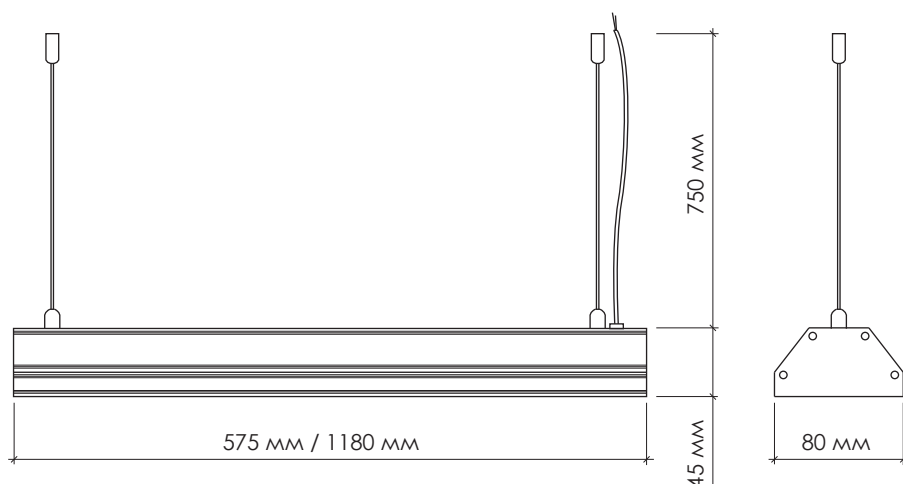
- 2.1. Все работы по установке и техническому обслуживанию должны проводиться квалифицированным персоналом, имеющим допуск на проведения данного вида работ!
- 2.2. При установке светильника убедитесь в отсутствии скрытой электропроводки для предотвращения ее повреждения и поражения электрическим током.
- 2.3. При коммутации (соединении) светильника с сетевым напряжением, обратите внимание на надежность и прочность электрических соединений т.к. от этого зависит бесперебойность и долговечность его работы.
- 2.4. Запрещается техническое обслуживание светильника во включенном состоянии!
Для обслуживания светильника, отключайте электропитание!
- 2.5. Светильник имеет степень защиты IP20 и непригоден для использования на улице и во влажных помещениях.

3. Техническое описание

- Напряжение питания: AC175-260 V
- Потребляемая мощность: 18W / 36W
- Угол свечения: 120°
- Рабочая температура: -15 °...+50 °C
- Степень защиты: IP20
- Тип светодиодов: Edison SMD 2835
- Световой поток: (18W) Холодный белый 6000K - 1600 lm
(36W) Холодный белый 6000K - 3200 lm
- Срок службы: 50 000 часов

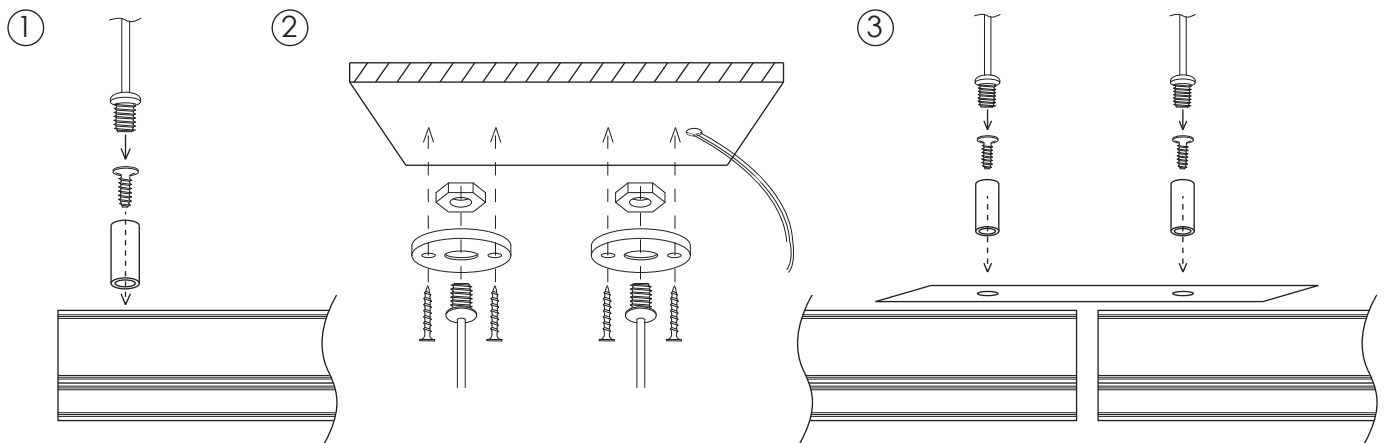
4. Комплект поставки

- 4.1. Светильник - 1 шт.
- 4.2. Комплект крепления - 1 шт.
- 4.3. Паспорт светильника - 1 шт.
- 4.4. Упаковка - 1 шт



5. Установка

- 5.1. Выберите место для установки.
- 5.2. Выведите провода для подключения светильника (электропитание должно быть отключено).
- 5.3. Соедините тросы со светильником (рис. 1).
- 5.4. Установите с помощью саморезов крепежные элементы тросов на потолок (рис. 2).
- 5.5. Соедините выведенный провод с проводом светильника.
- 5.6. Изолируйте соединение. Жилы и изоляция проводов не должны иметь признаков как механического повреждения (трещины или негерметичность), так и перегрева (подтеки или обугливание).
- 5.7. Для фиксации светильников между собой дополнительно приобретается крепление (рис 3).



6. Хранение

- 6.1. При погрузке и перевозке должны соблюдаться меры предосторожности, исключающие механические повреждения.

7. Техническое обслуживание

- 7.1. При загрязнении светильника очистку поверхности производить мягкой, сухой тканью. Не допускать использование растворителей и других агрессивных моющих средств.

8. Гарантийные обязательства

- 8.1. Гарантийный срок эксплуатации 12 месяцев со дня продажи светильника через розничную сеть, при соблюдении потребителем условий установки, эксплуатации, транспортировки и хранения.
- 8.2. В случае обнаружения неисправности или выхода светильника из строя, не по вине покупателя, до истечения гарантийного срока следует обратиться в магазин, продавший светильник.
- 8.3. Неправильное хранение, использование светильника или использования его не по назначению, лишают права на гарантию.
- 8.4. Возврат светильника осуществляется только в заводской упаковке без механических повреждений и при полной комплектации светильника.
- 8.5. Гарантийные обязательства выполняются продавцом при предъявлении покупателем заполненного гарантийного талона и кассового чека.

ДАТА ПРОДАЖИ _____

Номер партии _____

Печать магазина _____



Производитель:
 MAYSON ENTERPRISE LTD г. Чангша,
 район Фужун, ул. Чечжан Бэйлу,
 мкр-н Вансян Синтян, д.5, 1607
 Сделано в Китае