

## AKRILIKA SMART SENSOR 10W V

Светодиодный управляемый светильник - бра, с сенсорным выключателем .

### 1. Общие указания

- 1.1.** Светодиодный светильник AKRILIKA SMART SENSOR 10W V является современной альтернативой настенного светильника, типа БРА, используется для основного освещения внутренних бытовых помещений.
- 1.2.** Отличительной особенностью настенного светильника AKRILIKA SMART SENSOR 10W V является возможность смены цветовой температуры (от холодного до теплого), а так же функция «ночник».
- 1.3.** Светильник AKRILIKA SMART SENSOR 10W V изготовлен из высококачественных материалов и является безопасным для человека, животных и окружающей среды. В нем отсутствует ультрафиолетовое и инфракрасное излучение.
- 1.4.** При соблюдении правил эксплуатации, светильник рассчитан на длительный срок службы.
- 1.5.** В данном паспорте указаны технические данные, комплект поставки, устройство изделия и способ подготовки к работе.

### 2. Требования по технике безопасности

- 2.1.** Все работы по установке и техническому обслуживанию должны проводиться квалифицированным персоналом, имеющим допуск на проведения данного вида работ.
- 2.2.** При установке светильника на стену убедитесь в отсутствии скрытой электропроводки для предотвращения ее повреждения и поражения электрическим током.
- 2.3.** При коммутации (соединении) светильника с сетевым напряжением (через драйвер), обратите внимание на надежность и прочность электрических соединений т.к. от этого зависит бесперебойность и долговечность его работы.

Особое внимание, уделяйте герметизации соединений во влажном помещении или на улице, так как плохо изолированные соединения могут вызвать короткое замыкание, в результате чего светильник выйдет из строя.

### 2.4. Для обслуживания светильника, отключайте электропитание!

- 2.5.** Светильник имеет степень защиты IP44.

### 3. Комплект поставки

- 3.1.** Светильник - 1 шт.      **3.3.** Паспорт светильника - 1 шт.  
**3.2.** Саморезы - 2 шт.      **3.4.** Упаковка - 1 шт.

### 4. Техническое описание



Наименование	Мощность, Вт	Аналог, Вт	Световой поток, лм Теплый Белый	Световой поток, лм Универсальный Белый	Световой поток, лм Холодный Белый	Световой поток, лм Ночник	Вес, кг	Габаритные размеры, мм	Количество в упаковке, шт.
AKRILIKA SMART SENSOR 10W V	10	АН 100	900	950	1000	150	---	а 250 x б 160 x в 62,5	20

ДАТА ПРОДАЖИ \_\_\_\_\_

Печать магазина \_\_\_\_\_

Изготовитель:  
 MAYSUN ENTERPRISE LTD.,  
 1607, Building 5, Wanxiangxintian, Chezhanbei Road,  
 Furong District, Changsha, Hunan, China 410001.  
 МЭЙСАН ЭНТЕРПРАЙЗ ЛТД.,  
 1607, строение 5, Вансянсинтян, ул. Чечжанбэй,  
 район Фужун, г.Чанша, провинция Хунань,  
 Китай 410001.

Сделано в Китае

Импортер: ООО "АЛМАК"  
 Телефон: +7(919)729-11-18  
 Адрес: 115516, г. Москва,  
 ул. Промышленная, д.11А, строение №41,  
 1-й этаж, помещение № I, комната № 6г.



## 5. Установка и подключение

Накладной вариант с помощью монтажной скобы:

- 5.1. Перед установкой достаньте светильник из упаковки.
- 5.2. Выберите место для установки и прикрепите монтажную скобу на поверхность (размер крепления см на рис. 5.1)
- 5.3. Подготовьте провода для подключения светильника (электропитание должно быть отключено)
- 5.4. Откройте крышку монтажной колодки, открутив 2 винта.
- 5.5. Смонтируйте провода питания в монтажную колодку и закрепите крышку клеммной колодки на корпусе.
- 5.6. Закрепите светильник на монтажной скобе.
- 5.7. Установите рассеиватель светильника путём защёлкивания в пазы крепления на основании

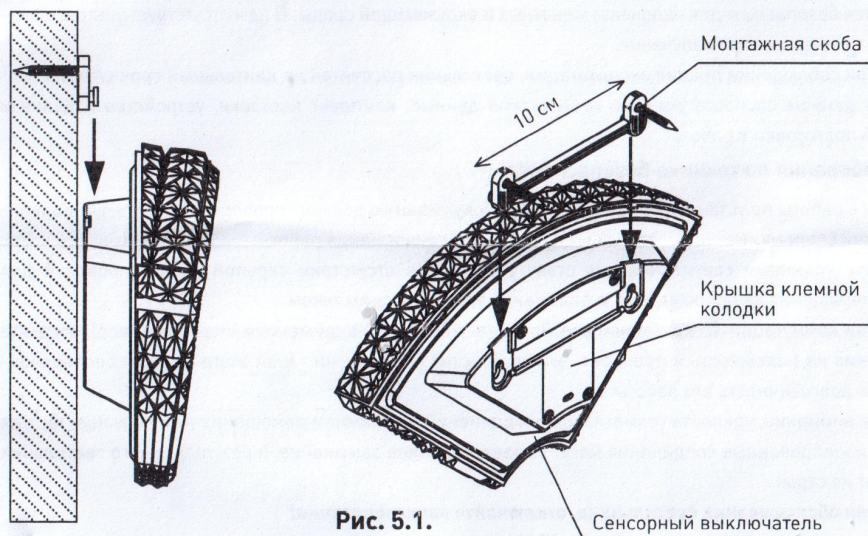


Рис. 5.1.

## 6. Управление светильником

### 6.1. Управление светильником с помощью выключателя

6.1.1. Светильник может управляться с помощью выключателя. Путем включения и выключения светильника в течении 5 секунд, можно менять цвет свечения в последовательности: 1) холодный свет; 2) теплый свет; 3) нейтральный свет; 4) ночник.

### 6.2. Управление светильником с помощью сенсорного выключателя

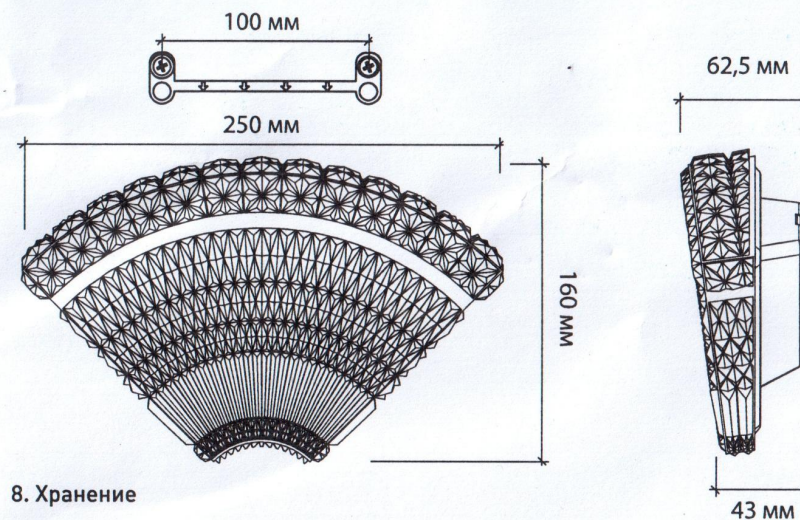
6.2.1 Включите светильник с помощью стационарного выключателя

6.2.2. Легким касанием места, где расположен сенсор на корпусе светильника можно менять цвет свечения и выключить / включить светильник в последовательности 1) холодный свет; 2) теплый свет; 3) нейтральный свет; 4) ночник; 5) выключение светильника и т.д.

6.3. Управление светильником с помощью приложения для смартфона «SMART ESTARES».

Вы можете найти на сайте [www.maysun.ru](http://www.maysun.ru)

## 7. Габаритные размеры



## 8. Хранение

8.1. При погрузке и перевозке должны соблюдаться меры предосторожности, исключающие механические повреждения.

## 9. Техническое обслуживание

9.1. При загрязнении светильника очистку поверхности производить мягкой, сухой тканью. Не допускать использование растворителей и других агрессивных моющих средств.

## 10. Гарантийные обязательства

10.1. Гарантийный срок эксплуатации 2 года со дня продажи светильника через розничную сеть, при соблюдении потребителем условий установки, эксплуатации, транспортировки и хранения.

10.2. В случае обнаружения неисправности или выхода светильника из строя, не по вине покупателя, до истечения гарантийного срока следует обратиться в магазин, продавший светильник.

10.3. Неправильное хранение, использование светильника или использования его не по назначению, лишают права на гарантию.

10.4. Возврат светильника осуществляется только в заводской упаковке без механических повреждений и при полной комплектации светильника.

10.5. Гарантийные обязательства выполняются продавцом при предъявлении покупателем заполненного гарантийного талона и кассового чека.

## РАСШИФРОВКА НАИМЕНОВАНИЯ СВЕТИЛЬНИКА

